

Весы электронные медицинские seca 869

Инструкция по использованию



1. Поздравляем с покупкой!

- Выбрав электронные весы seca 869, Вы получили износостойкий продукт высокой точности.
- Более 150 лет seca служит на благо здоровья и, являясь лидером на рынке многих стран, задаёт новые стандарты, создавая инновационную продукцию для измерения веса и роста.
- Значение веса определяется за несколько секунд и может высвечиваться как в килограммах, так и в фунтах.
- Помимо определения значения веса seca 869 позволяет также определить BMI – индекс массы тела. Для этого перед взвешиванием необходимо ввести значение роста, затем произвести взвешивание. Весы, основываясь на значении роста и веса, определяют BMI.
- Высокопрочные и износостойкие весы будут Вам служить долгие годы.
- Весы просты в использовании, а результаты легко читать на крупном дисплее.
- Благодаря экономному расходу электроэнергии весы можно использовать на выездах, используя батареи в качестве питания.

2. Безопасность

Прежде чем использовать весы, ознакомьтесь с мерами предосторожности:

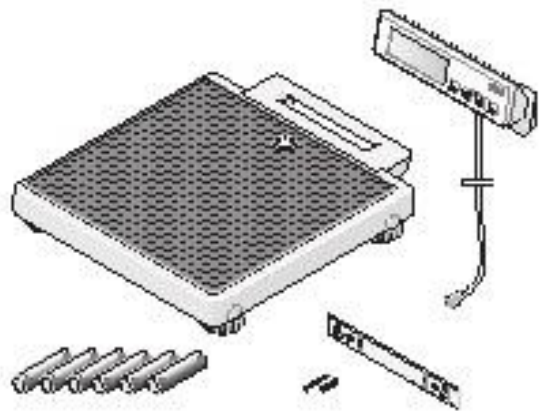
- Следуйте рекомендациям, указанным в Инструкции к применению
- Сохраните Инструкцию к применению
- Используйте элементы питания, рекомендованные в Инструкции
- При подключении весов к сети будьте осторожны с проводом сетевого адаптера
- Обращайтесь с весами бережно, не подвергайте падениям и повреждениям
- Кабель между весовой платформой и розеткой должен быть расположен таким образом, чтобы пользователь его не задевал
- Не тяните сильно за кабель, соединяющий весовую платформу с дисплеем
- Внимательно следуйте инструкции для установки весов
- При установке весов крепко и правильно фиксируйте винты
- Проводите сервисное обслуживание устройства в специальных сервисных центрах

3. Подготовка к взвешиванию

Снимите упаковку и установите весы на ровную и крепкую поверхность

Комплектация:

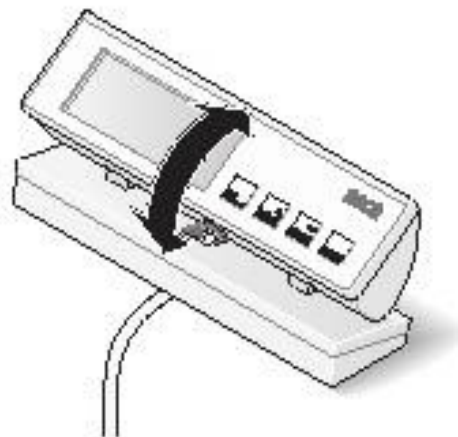
- Весовая платформа
- Дисплей с кабелем для подключения
- Крепление для стены
- 2 винта
- 2 пробки для винтов
- 6 элементов питания AA 1,5V



Устройство для установки дисплея на столе

Дисплей возможно прикрепить к стене или установить на столе:

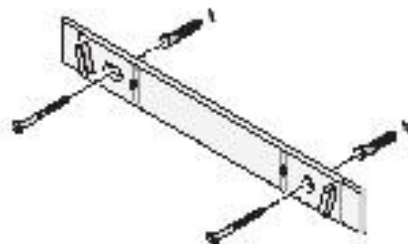
- Для более удобного прочтения результатов взвешивания, возможно менять угол расположения дисплея.



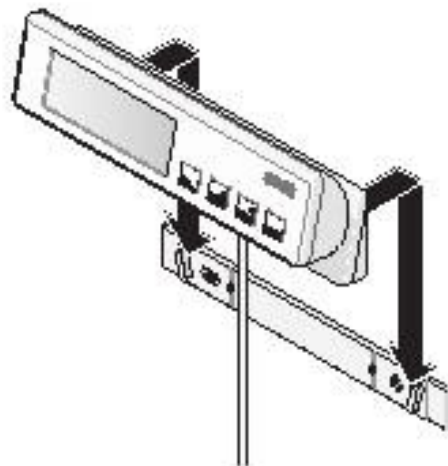
Установка крепления к стене

Используйте специальные крепления, чтобы прикрепить дисплей к стене для удобного прочтения результатов.

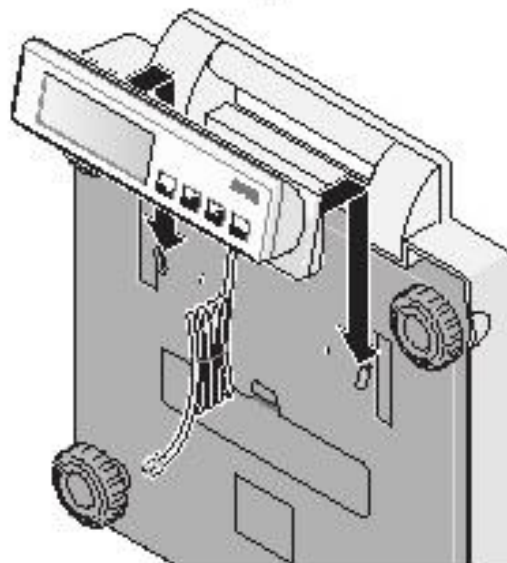
- Установите крепление как показано на рисунке.
- Внимание: максимальная длина кабеля для присоединения дисплея к весовой платформе - 2,25м
- Избегайте соприкосновения кабеля и весовой платформы во время взвешивания



- Установите дисплей на крепление к стене




- При необходимости перестановки или транспортировки весов отсоедините дисплей от крепления на стену и установите его в специальное приспособление на весовой платформе



Питание

Весы работают в основном от батарей.

Дисплей экономно потребляет электроэнергию: 6 батарей хватает на 10 000 взвешиваний.

Если на дисплее высвечивается символ  или batt , необходимо заменить батареи. Необходимы 6 батарей типа AA, 1,5V.

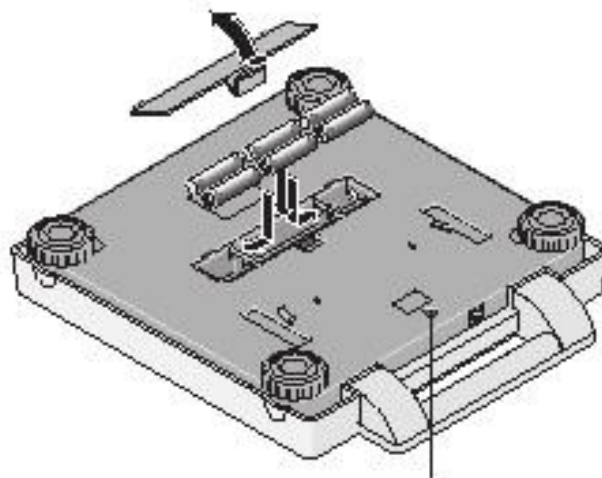
Осторожно переверните весы.

- Откиньте крышку отсека для батарей.
- Установите новые батареи в отсек для батарей.

Соблюдайте полярность при установке батарей!

- Закройте крышку отсека.
- Переверните весовую платформу.

Внимание: весы могут использоваться с сетевым адаптером seca, который можно приобрести дополнительно.



Разъём для сетевого адаптера

Подключить кабель дисплея к весовой платформе

С помощью кабеля для подключения дисплея к весовой платформе данные с весовой платформы передаются на дисплей. При этом дисплей не чувствителен к внешним раздражителям, и использование кабеля не влияет на точность показаний результатов взвешивания.

Для подключения следуйте инструкции:

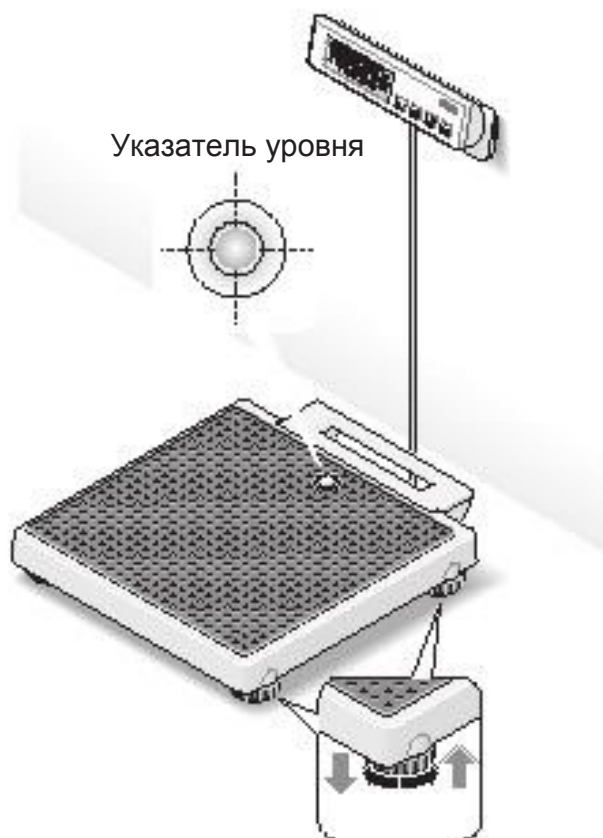
- Вставьте кабель в разъем под ручкой для транспортировки на весовой платформе.
- Во время взвешивания кабель не должен соприкасаться с весовой платформой во избежание неправильных показаний результатов взвешивания.



4. Установка весов по указателю уровня

С помощью отвинчивающихся ножек весовой платформы можно сгладить неровность поверхности, на которой установлены весы.

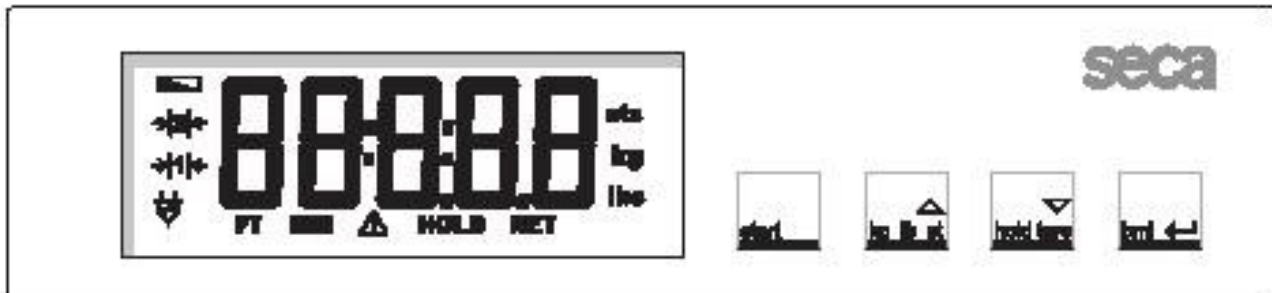
- Установите весы на твёрдую поверхность.
- Выровняйте весы с помощью отвинчивающихся ножек весовой платформы. Пузырёк воздуха в указателе уровня должен находиться точно посередине.
- Весовая платформа должна стоять точно на отвинчивающихся ножках.



5. Использование

Кнопки управления и указатели

Кнопки управления находятся на дисплее



Включение и выключение весов



кратковременное нажатие
долговременное нажатие
в меню функций

s переключение кг/фунты
s переключение фунты/стоуны
s увеличить показатель



кратковременное нажатие
долговременное нажатие
в меню функций

s включить/выключить функцию HOLD
s обнулить дисплей, вкл/выкл функцию TARE
s уменьшить показатель



Включить функцию BMI (Body Mass Index) - индекс массы тела

Правильное взвешивание

- Перед взвешиванием нажмите кнопку start.
- На дисплее один за другим появятся символы **seca**, 8.8.8.8.8e0.0. Таким образом весы откалибровались и готовы к взвешиванию.
- Переключите при необходимости единицу измерения веса кг/фунты/стоуны
- Прочитайте на дисплее результат измерений
- Если нагрузка на весах больше 250кг на дисплее высветится указатель STOP
- Чтобы выключить весы, нажмите кнопку start



Переключение единиц измерения

Измерение веса можно производить в 3-х единицах измерения: килограммах (kg), фунтах (lb) и стоунах (st).

- Включите весы кнопкой start
Результат измерений высветится в последней использовавшейся единице измерения.
- Нажмите кнопку kg/lbs/sts, чтобы поменять единицу взвешивания с кг на фунты и наоборот.
- На дисплее появится значение kg или lbs.
- Нажмите и держите нажатой 2 секунды кнопку kg/lbs/sts, чтобы поменять единицу взвешивания с фунтов на стоуны и наоборот.
- На дисплее появится значение lbs или sts.



Автоотключение весов / экономия энергопотребления

Весы автоматически определяют источник питания: заряжающиеся/незаряжающиеся батареи или сетевой адаптер.

- При работе весов от заряжающихся/незаряжающихся батарей весы отключатся автоматически через 20 секунд.
- При работе весов от сетевого адаптера весы можно отключить только вручную.

Тарирование (TARE)

Функция тарирования (TARE) позволяет вес предмета, независимо от веса держащего его на руках пользователя.

Следуйте следующим инструкциям:

- Прежде, чем встать на весы, нажмите кнопку start.
- Встаньте на весы. Значение Вашего веса появится на дисплее. Нажмите и держите нажатой несколько секунд кнопку hold/tare, чтобы активировать функцию тарирования.
- На дисплее появится мигающий символ 0.0. , после чего на дисплее появится символ NET. Только теперь функция тарирования полностью активирована.
- Возьмите на руки предмет, вес которого нужно измерить, для чего Вы также можете спуститься с весов; в этом случае на дисплее появится символ -----.
- Вернитесь на весы с предметом. На дисплее появится только вес предмета без учёта Вашего веса.



- Вы можете производить столько взвешиваний, сколько необходимо.
- Для отключения функции тарирования снова нажмите и удерживайте кнопку hold/tare. Весы вернутся к функции стандартного взвешивания.
- После отключения весы не сохраняют значение веса после тарирования.



Удержание показания веса на дисплее (HOLD)

Весы позволяют зафиксировать значение веса на дисплее после того, как пациент сошёл с весовой платформы. Данная функция позволяет оказать срочную помощь пациенту, после чего отметить значение его веса.

- Нажмите кнопку hold/tare во время измерения. На дисплее появится символ "HOLD". Значение веса будет высвечиваться на весах до автоматического отключения функции "HOLD".
- Нажмите кнопку hold/tare, чтобы отключить функцию "HOLD".
- На дисплее высветится символ 0.0, если на весах нет пациента, или соответственно вес пациента. После чего значение "HOLD" исчезнет.



Индекс массы тела (BMI)

Индекс массы тела (BMI) рассчитывается с учётом веса и роста пациента и является удобным средством для предварительной оценки здоровья. Сравнивая полученный индекс с его идеальным значением, можно определить излишек или недостаток веса пациента.

- Включите весы кнопкой start.
 - На дисплее один за другим появятся символы seca, 8.8.8.8.8. e 0.0., после чего весы откалиброваны и готовы к использованию.
 - Нажмите кнопку bmi.
- На дисплее высветится последнее введённое значение роста.
- Используя кнопки со стрелками, введите рост пациента.
 - После чего нажмите кнопку bmi.
 - Функция BMI активирована.



- Встаньте на весы.
- Прочитайте значение Вашего BMI на дисплее и посмотрите ниже оценку индекса массы тела у взрослых.
- Нажмите кнопку **bmi**, чтобы вернуться к функции стандартного взвешивания.
- Нажмите кнопку **start**, чтобы выключить весы.



Оценка индекса массы тела взрослых людей:

Найдите ниже Ваше значение BMI и прочитайте к нему комментарий.

- BMI ниже 18,5:

Внимание: вес пациента слишком низкий с тенденцией к анорексии. Рекомендуется увеличение веса.

- BMI между 18,5 и 24,9:

Вес пациента в норме.

- BMI между 25 и 30:

Пациент имеет небольшой избыток веса. Рекомендуется снижение веса, если пациент страдает гипертонией, диабетом, ожирением, подагрой, нарушением метаболизма.

- BMI более 30:

Возможно нарушение метаболизма, сердечно-сосудистые заболевания, ожирение и пр. Необходимо существенное уменьшение веса. Рекомендуется диета, физические нагрузки.

6. Уход за весами

При необходимости протирайте поверхность весов и ножки весовой платформы мягкой тканью с любым домашним моющим средством.

Не используйте абразивные и концентрированные моющие средства, спирт, бензин и пр., так как они могут нанести повреждения весам.

7. Что делать, если...

... Не высвечивается значение веса?

- включить весы.
- проверить батареи.
- проверить, правильно ли подключен кабель от весовой платформы к дисплею.

... перед взвешиванием не высвечивается символ 0.0?

– Нажмите кнопку Start, при этом весовая платформа должна быть пустой и прочно стоять ножках.

... не высвечивается часть символа или весь символ целиком?

– Неполадки в конструкции. Обратитесь в сервисную службу поставщика.

... на дисплее  ?

– Недостаточное питание. В скором времени будет необходимо заменить батареи.

... на дисплее bAtt ?

– Недостаточное питание. Замените батареи.

... не дисплее StOP ?

– Перегрузка. Разгрузите весовую платформу.

... дисплей мигает?

- Если Вы активировали функции HOLD или TARE, дождитесь, пока весы зафиксируют вес. После чего дисплей перестанет мигать.

- Если же Вы не активировали функции HOLD или TARE, освободите весы, дождитесь значения 0.0 на весах и повторите взвешивание.

... высвечивается символ E, после чего XX.XX?


- Нажмите кнопку Start. Весы перейдут в нормальный режим работы.

Если этого не происходит, отключите весы от сетевого адаптера, извлеките батареи и свяжитесь с сервисной службой поставщика.

8. Технический осмотр весов

Производитель выпускает весы с точностью 0,15%. Чтобы поддерживать точность весов и их нормальное функционирование, необходимо установить весы в место, где они не будут подвергаться воздействию ударов, пыли, электромагнитных полей, воды, а также регулярно проводить технический осмотр. В зависимости от частоты использования, рекомендуется проводить технический осмотр весов каждые 3-5 лет в сервисном центре поставщика.

Замена батарей

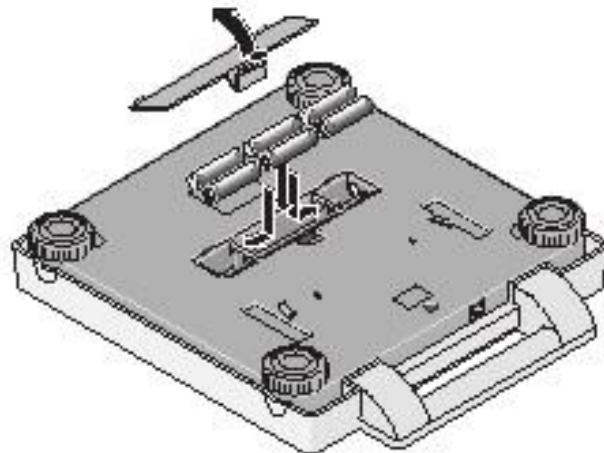
Если на дисплее высвечивается символ  или же batt , необходимо заменить батареи. Необходимы 6 батарей AA, 1,5V.

Осторожно переверните весы.

- Откройте крышку отсека для батарей.
- Установите новые батареи в отсек для батарей.

Соблюдайте полярность при установке батарей!

- Закройте крышку отсека.
- Переверните весовую платформу.



9. Технические характеристики

Размеры весов

Высота:	313 мм
Ширина:	58 +6 мм
Глубина:	315 мм

Размеры весовой платформы

Высота:	205 мм
Ширина:	55 – 75 мм
Глубина:	48 – 80 мм

Размер цифр 20 мм

Вес 3,9 кг

Допустимая температура +10 °C до +40 °C

Макс. предел взвешивания 250 кг / 550 lbs / 39 sts

Мин. предел взвешивания 2 кг / 4.4 фунт

Питание Батарея/
сетевой адаптер (в комплект не входит)

Ток потребления 30 mA

Батареи 6 батарей типа AA, 1,5 V

EN 60 601-1:

весы с защитной
изоляцией,

класс защиты II:

электр. медицинские весы, тип B

Точность



более ± 0,15 %

Дискретность

0 до 150 г 100 г

150 до 250 г 200 г

Функции

переключение кг/фунты/стоуны,
Tare, Hold, BMI

10. Запасные части и принадлежности

Электропитание

Сетевой адаптер (в зависимости от модели весов)

Сетевой адаптер (европейский): 230V~ / 50Hz / 12V= / 130mA

Зап. часть seca, N° 68-32-10-252

Сетевой адаптер с переключением диапазона: 115V~ / 230V~ / 50-60Hz / 9V= / 350mA

Зап. часть seca, N° 68-32-10-243

Сетевой адаптер, USA: 120V~ / 60Hz / 12V= / 150mA

Зап. часть seca, N° 68-32-10-259

Внимание!

Используйте исключительно сетевые адаптеры seca с напряжением в 9V или 12V. Сетевые адаптеры других производителей могут не соответствовать по техническим характеристикам, а также могут нанести ущерб весам.

Дополнительные принадлежности

Сумка для транспортировки 421

Зап. часть seca, N° 421 00 00 009

11. Утилизация весов

Утилизация весов



Не выбрасывайте весы вместе с обыкновенными отходами. Весы должны быть утилизированы как электронный продукт. Соблюдайте правила утилизации электротехники. Для дополнительной информации Вы можете обратиться в Сервисную службу seca по адресу:

service@seca.com

Батареи

Не выбрасывайте использованные батареи вместе с пищевыми отходами. Обратитесь в специальные службы утилизации. Приобретайте батареи без содержания ртути (Hg), кадмия (Cd) и свинца (Pb).

12. Гарантийное обслуживание

Гарантийное обслуживание производится в соответствии с законодательством РФ.

Гарантийное обслуживание не производится в случае повреждения весов либо их частей в результате ударов, попадания влаги внутрь весов, попытки самостоятельно разобрать весы, деформации вследствие перегрузок, при неаккуратном обращении и неправильной эксплуатации.

Поставщик ЗАО „Компания Медэкс-Интер”
107497, г. Москва, ул. Монтажная, д. 7, стр. 1
Тел/факс (495) 641-26-97, 780-93-12, 780-93-13
www.medexinter.ru
medexinter@mail.ru